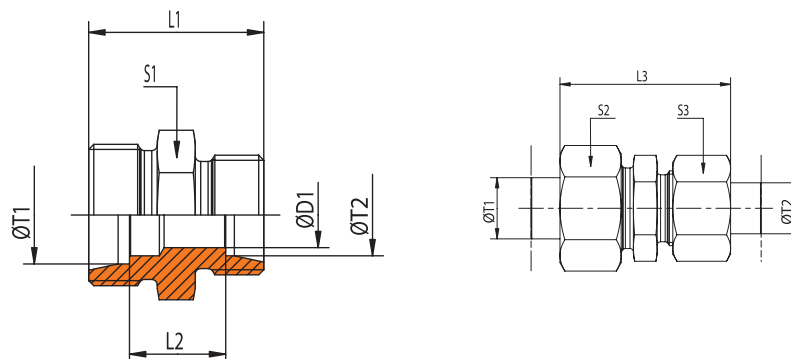


E 221 R

Прямые переходные соединения



Серия	Давление	ØT1-T2	Код	Обозначение	S1	S2	S3	ØD1	L1	L2	L3	euro	
												Z	10.M.
L	PN 315	8-06	E 221 8 008 006	E 221 - 08 - 06 L	14	17	14	4	25	11	41	3,05	2,08
L	PN 315	10-06	E 221 8 010 006	E 221 - 10 - 06 L	17	19	14	4	26	12	42	3,35	2,31
L	PN 315	10-08	E 221 8 010 008	E 221 - 10 - 08 L	17	19	17	6	26	12	42	3,46	2,37
L	PN 315	12-08	E 221 8 012 008	E 221 - 12 - 08 L	19	22	17	6	27	13	42	3,88	2,66
L	PN 315	12-10	E 221 8 012 010	E 221 - 12 - 10 L	19	22	19	8	28	14	44	3,99	2,71
L	PN 315	15-10	E 221 8 015 010	E 221 - 15 - 10 L	24	27	19	8	29	15	45	4,96	3,45
L	PN 315	15-12	E 221 8 015 012	E 221 - 15 - 12 L	24	27	22	10	29	15	45	5,09	3,46
L	PN 315	18-12	E 221 8 018 012	E 221 - 18 - 12 L	27	32	22	10	30	15,5	47	6,95	4,69
L	PN 315	18-15	E 221 8 018 015	E 221 - 18 - 15 L	27	32	27	12	31	16,5	48	7,27	4,79
L	PN 160	22-15	E 221 8 022 015	E 221 - 22 - 15 L	32	36	27	12	33	18,5	50	9,10	6,07
L	PN 160	22-18	E 221 8 022 018	E 221 - 22 - 18 L	32	36	32	15	33	18	51	9,80	6,15
L	PN 160	28-18	E 221 8 028 018	E 221 - 28 - 18 L	41	41	32	15	34	19	52	18,49	13,31
L	PN 160	28-22	E 221 8 028 022	E 221 - 28 - 22 L	41	41	36	19	36	21	54	18,65	12,96
L	PN 160	35-22	E 221 8 035 022	E 221 - 35 - 22 L	46	50	36	19	39	21	59	24,54	17,68
L	PN 160	35-28	E 221 8 035 028	E 221 - 35 - 28 L	46	50	41	24	39	21	59	26,47	18,14
L	PN 160	42-35	E 221 8 042 035	E 221 - 42 - 35 L	55	60	50	30	43	21,5	66	38,02	27,79
S	PN 630	8-06	E 221 9 008 006	E 221 - 08 - 06 S	17	19	17	4	32	18	48	4,27	3,21
S	PN 630	10-06	E 221 9 010 006	E 221 - 10 - 06 S	19	22	17	4	32	17,5	49	6,33	5,30
S	PN 630	10-08	E 221 9 010 008	E 221 - 10 - 08 S	19	22	19	5	32	17,5	49	5,38	4,13
S	PN 630	12-06	E 221 9 012 006	E 221 - 12 - 06 S	22	24	17	4	34	19,5	51	5,49	4,16
S	PN 630	12-08	E 221 9 012 008	E 221 - 12 - 08 S	22	24	19	5	34	19,5	51	5,51	4,15
S	PN 630	12-10	E 221 9 012 010	E 221 - 12 - 10 S	22	24	22	7	34	19	52	5,72	4,21
S	PN 630	14-10	E 221 9 014 010	E 221 - 14 - 10 S	24	27	22	7	36	20,5	55	10,48	8,42
S	PN 630	14-12	E 221 9 014 012	E 221 - 14 - 12 S	24	27	24	8	36	20,5	55	10,30	8,13
S	PN 400	16-12	E 221 9 016 012	E 221 - 16 - 12 S	27	30	24	8	36	20	55	7,55	5,10
S	PN 400	16-14	E 221 9 016 014	E 221 - 16 - 14 S	27	30	27	10	38	21,5	58	10,83	7,85
S	PN 400	20-12	E 221 9 020 012	E 221 - 20 - 12 S	32	36	24	8	40	22,5	59,5	10,60	8,58
S	PN 400	20-16	E 221 9 020 016	E 221 - 20 - 16 S	32	36	30	12	42	23	63	11,00	7,02
S	PN 400	25-16	E 221 9 025 016	E 221 - 25 - 16 S	41	46	30	12	46	25,5	68	19,76	14,05
S	PN 400	25-20	E 221 9 025 020	E 221 - 25 - 20 S	41	46	36	16	48	25,5	71	19,53	13,14
S	PN 400	30-20	E 221 9 030 020	E 221 - 30 - 20 S	46	50	36	16	50	26	74	26,25	18,78
S	PN 400	30-25	E 221 9 030 025	E 221 - 30 - 25 S	46	50	46	20	52	26,5	77	27,98	18,85
S	PN 315	38-30	E 221 9 038 030	E 221 - 38 - 30 S	55	60	50	25	59	29,5	87	39,23	26,99

Для заказа соединений в сборе с гайками и врезными кольцами к коду добавляется обозначение **Z**. Пример: **E 221 8 008 006 Z**!
Все соединения с кодом **10.M** без гаек и врезных колец!

Допустимые рабочие температуры (без падения давления): 40° to +120°C.